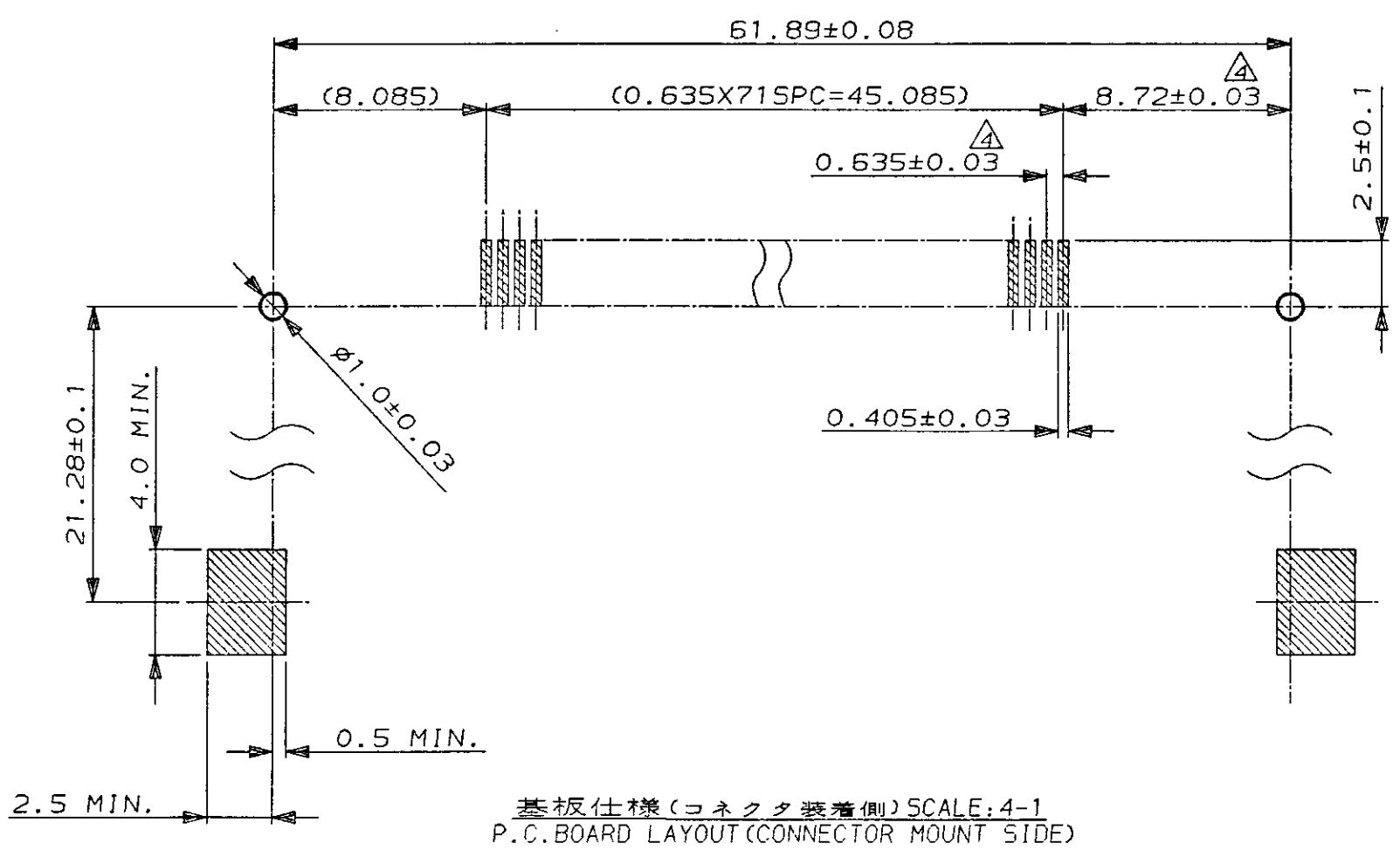
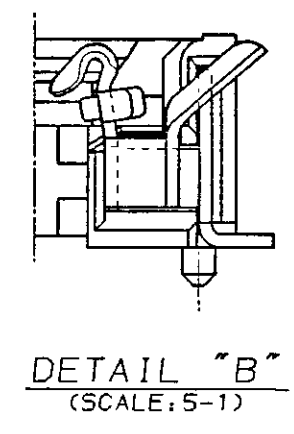
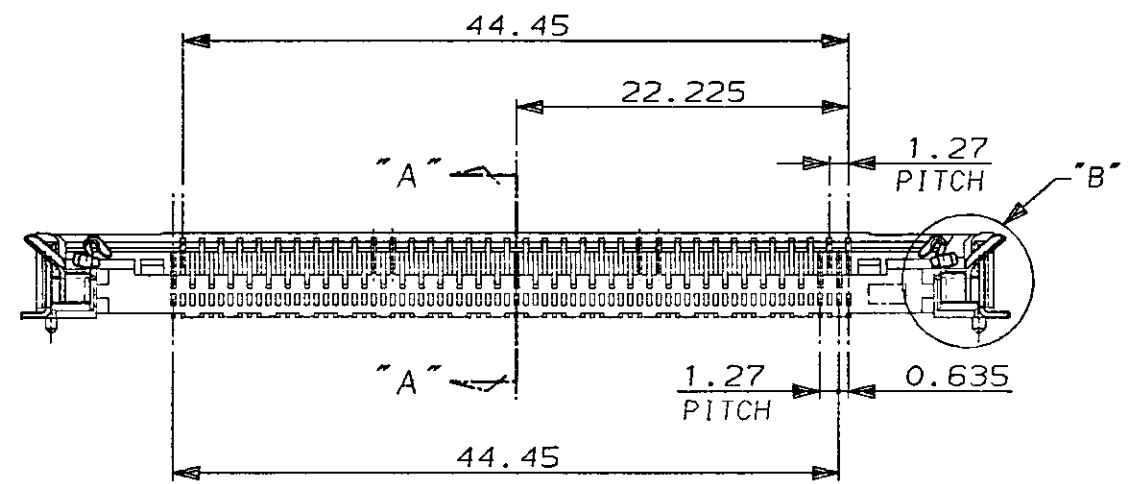
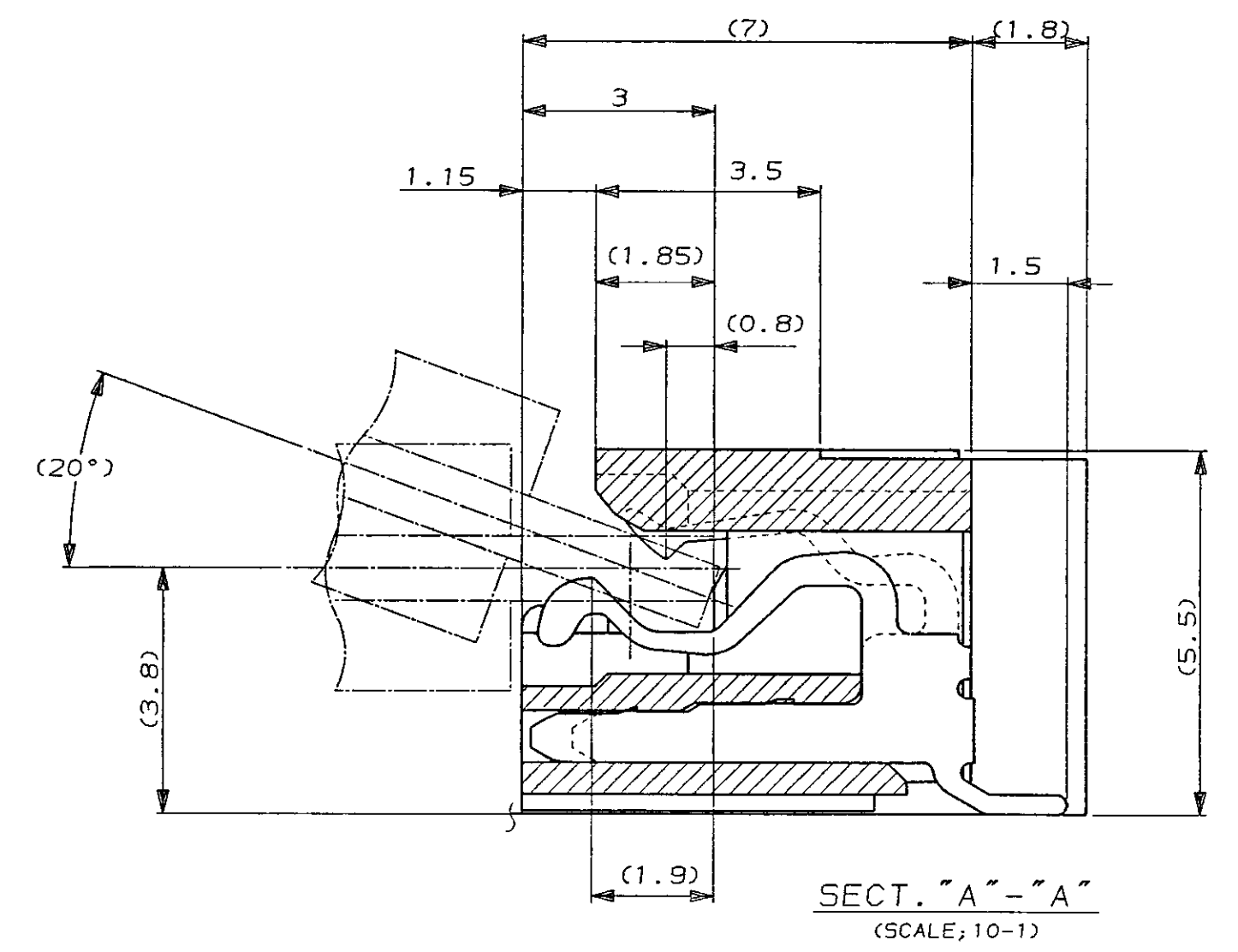
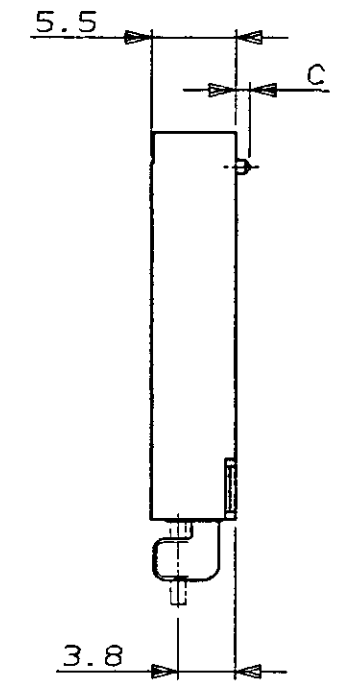
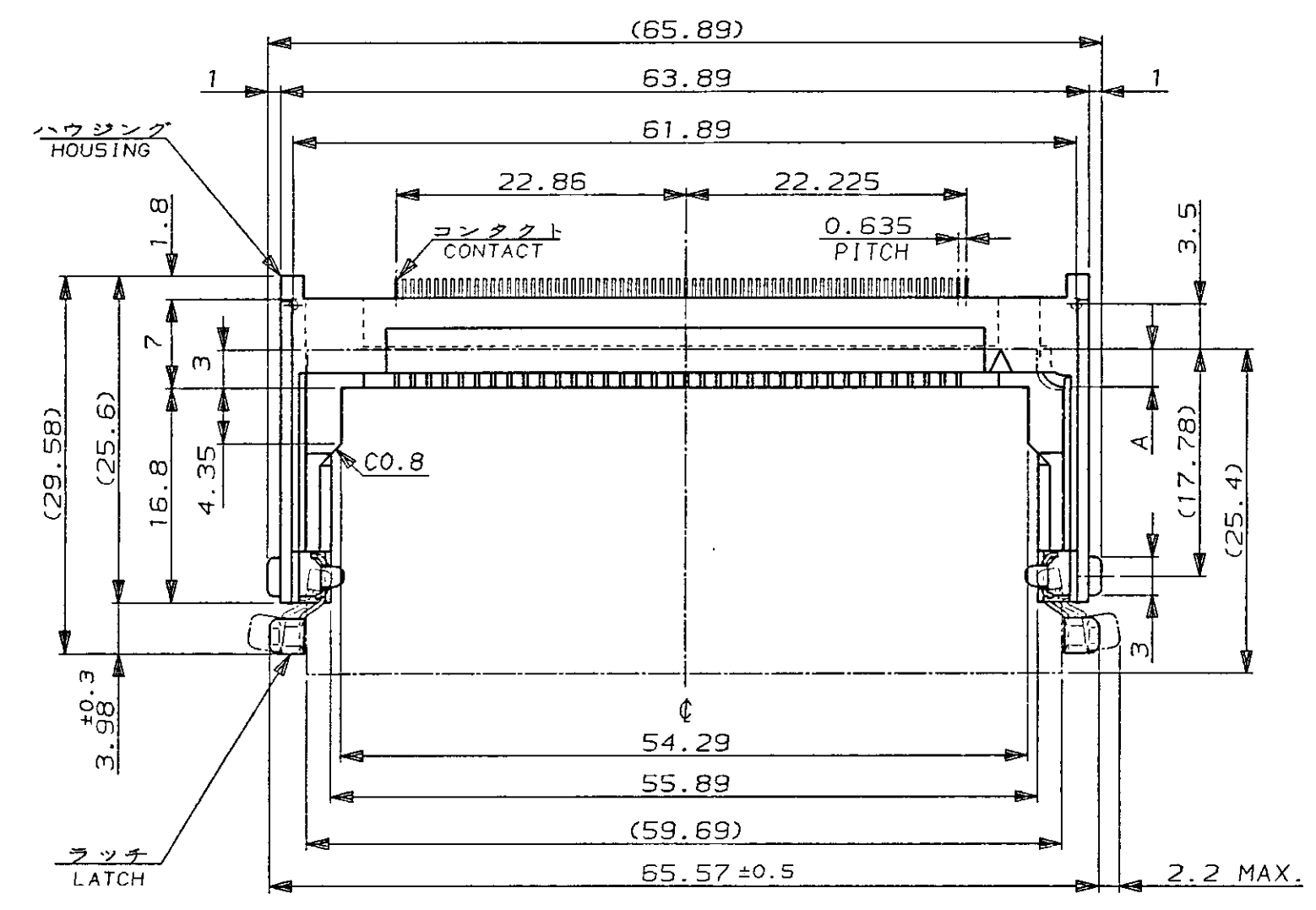


NUMBER C-177827  
METRIC  
三角度(3rd ANGLE PROJECTION)



基板仕様(コネクタ装着側) SCALE:4-1  
P.C. BOARD LAYOUT (CONNECTOR MOUNT SIDE)

NOTES

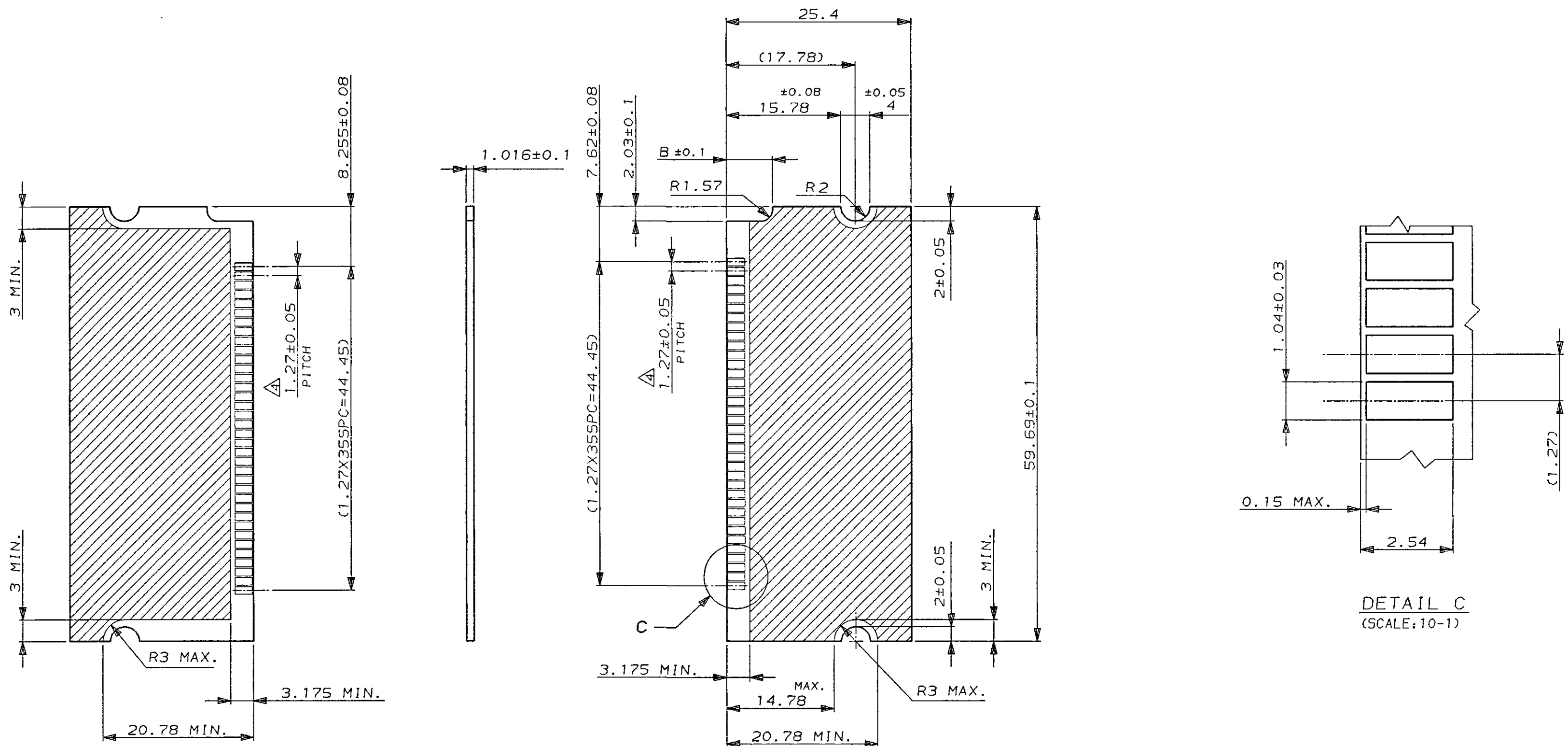
- MATERIAL & FINISH  
HOUSING : GLASS FILLED LCP  
CONTACT : COPPER ALLOY  
FINISH...SEE NOTES  
LATCH : COPPER ALLOY. TIN-LEAD PL.  
CONTACT PLATING (AU PL. TYPE)  
Au(0.3μm)PL. AT CONTACT, TIN-LEAD PL. AT TINE OVER Ni PL.  
CONTACT PLATING (TIN-LEAD PL. TYPE)  
TIN-LEAD PL. (2μm) OVER Ni PL.  
TOLERANCE : NON CUMULATIVE.  
CONTACT PLATING (AU PL. TYPE)  
Au(1.27μm)PL. AT CONTACT, TIN-LEAD PL. AT TINE OVER Ni PL.

注記

- 材質及び仕上  
ハウジング : ガラス入りLCP  
コンタクト : 銅合金、仕上...注記参照  
ラッチ : 銅合金、半田メッキ  
コンタクトメッキ仕様(AUメッキ品)  
ニッケル下地メッキに接触部金メッキ(0.3μm)  
タイン部半田メッキ  
コンタクトメッキ仕様(半田メッキ品)  
ニッケル下地メッキに全面半田メッキ(2μm)  
非累積公差  
コンタクトメッキ仕様(AUメッキ品)  
ニッケル下地メッキに接触部金メッキ(1.27μm)  
タイン部半田メッキ

NATURAL		2.98	▲ 1.27μm Au	2-177827-1
			▲ TIN-LEAD	177827-4
BLACK		6.15	▲ 0.3μm Au	177827-3
			▲ TIN-LEAD	177827-2
NATURAL	1.0	2.98	▲ 0.3μm Au	177827-1
HOUSING COLOR	C	A	メッキ(接点) PLATING (CONTACT POINT)	PART No.

Copyright © 1993年 AMP (Japan), LTD. ALL RIGHTS RESERVED.		Copyright © 1993 AMP (Japan), LTD. ALL RIGHTS RESERVED.		AMP 日本エー・エム・ピー株式会社 Tokyo, Japan	
D	REVISED (FJ00-1949-95)	S.A	Y.F	M III SOCKET	
C	REVISED (FJ00-1153-94)	T.Y	Y.F	C J C-177827	
B	REVISED (FJ00-0722-94)	T.Y	Y.F	C J C-177827	
A	REVISED (FJ00-0070-94)	T.Y	Y.F	C J C-177827	
O	RELEASED (FJ00-0176-93)	T.Y	Y.F	C J C-177827	
LTR	変更 (REVISION RECORD)	DR	CHK	1 OF 2	



部品実装領域  
COMPONENT AREA

推奨基板 (SMALL OUTLINE SIMM) 寸法  
RECOMMENDED DIMENSIONS OF "SMALL OUTLINE SIMM" P.C. BOARD

6.35	5.0V
3.175	3.3V
B	回路電圧 CIRCUIT VOLTAGE

Copyright © 1993年 AMP (Japan), LTD. ALL RIGHTS RESERVED.		Copyright © 1993 AMP (Japan), LTD. ALL RIGHTS RESERVED.		AMP 東京エー・エム・ピー株式会社 Tokyo, Japan	
M III SOCKET		一般公差 (GENERAL TOLERANCE)		C J 番号 (No.) C-177827	
材料 (MATERIAL) SEE NOTES		仕上 (FINISH) SEE NOTES		尺度 (SCALE) 2-1	
DR. T. YAMADA 26/OCT/93		DE. T. YAMADA 26/OCT/93		REV. D SHEET 2 OF 2	
CHK. Y. FUJITURA 26/OCT/93		APP. Y. FUJITURA 26/OCT/93		角 度: ±3°	